

INTRODUÇÃO

Alphino A série Farol 1E4 é certificada para uso em Zona Perigosa 1 e Zona 2, bem como Zona 21 e Zona 22, de acordo com o padrão IECEx e a diretiva ATEX. A série 1E4 Beacon também vem com invólucro IP66 e IP67 de acordo com IEC 60529. Beacon é testado para ser à prova de poeira (Categoria 1 com bomba de vácuo conectada) e resistente à entrada de água de jatos de água potentes, bem como proteção à entrada de água a 1M de profundidade até 30 minutos. Este teste demonstra ainda mais a capacidade do Alphino Beacon de funcionar de forma confiável nos ambientes mais adversos.

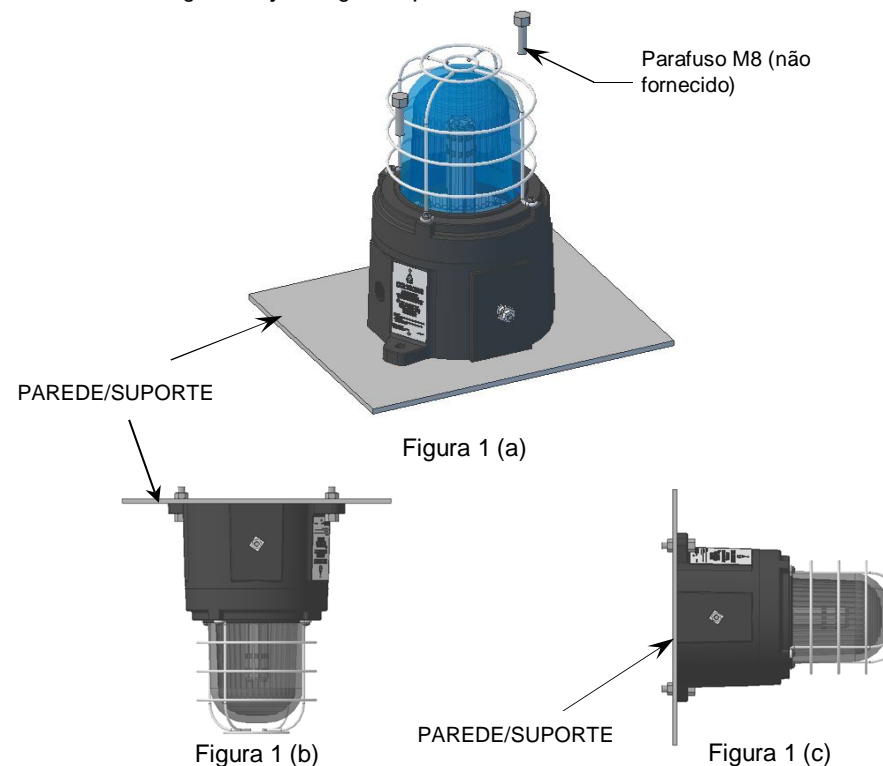
1E4 Farol com Lâmpada de Xenon: Disponível com variedade de níveis de energia de 5 a 30 Joules. Como padrão, a taxa de flash é definida em 60 por minuto.

1E4 Farol com Lâmpada LED: Disponível com LEDs com vida útil mais longa. O usuário pode selecionar a função 3-em-1 (estável, intermitente e em funcionamento/rotação) e intervalo definindo as combinações de interruptor que são fornecidas na placa de circuito.

Instalação

Montagem

Alphino: A série Farol Alphino 1E4 pode ser montada em qualquer direção em paredes ou outras superfícies. Dois parafusos/porcas de montagem (tamanho M8, não fornecidos) são necessários para a montagem. A Figura 1 mostra alguns exemplos de posições das posições de montagem. Veja a Figura 9 para os centros de fixação.



1(a), 1(b) e 1(c): Exemplos de montagem de farol para vários tipos de superfícies/direções

Notas:

- (1) De acordo com o tipo de material da superfície pretendida em que o farol será montado, use o comprimento adequado do parafuso para reter o farol com segurança na superfície..
- (2) Dispositivos adicionais ou arruelas e porcas (M8) podem ser usados dependendo do tipo de superfície de montagem para garantir que o farol seja montado com segurança adequada.

Seleção de Cabos para Fonte de Alimentação

Alphino A série Farol 1E4 só deve ser operada com a fonte de alimentação adequada. Os cabos de alimentação devem ser escolhidos com base na capacidade das luzes sinalizadoras conectadas à linha.

As Tabelas 1 e 2 mostram as tensões de entrada nominais, tensões de operação e correntes de pico de vários modelos.

Nota: A corrente de pico indicada é apenas para uma lâmpada.

Lâmpada de Xenon:

Tensão Operacional	Corrente Média (mA)					
	5J	10J	15J	21J	25J	30J
110VAC	365	456	525	920	930	1000
230VAC	130	220	225	405	432	585
24VDC	650	920	1080	1340	1410	1600
48VDC	335	475	550	710	750	870

Tabela 1: Corrente média da lâmpada de Xenon

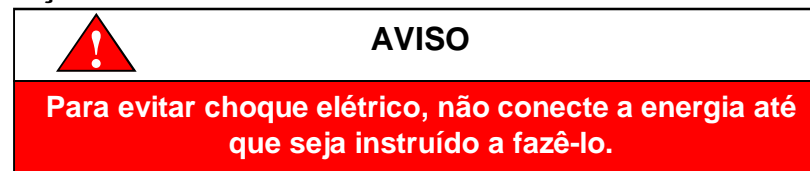
Lâmpada de LED:

Tensão Operacional	Corrente de pico (mA) no modo de operação constante
12VDC	600
24VDC	300
48VDC	160
110VAC	150
230VAC	100

Tabela 2: Corrente de pico da lâmpada LED

AVISO DE SEGURANÇA: A temperatura de entrada do cabo pode exceder +70°C ou a temperatura do ponto de ramificação do cabo pode exceder 89,3°C em altas temperaturas ambientes e, portanto, cabos e prensa-cabos adequados resistentes ao calor devem ser usados, classificados em 105°C para temperaturas ambientes de 70°C.

Terminação do cabo



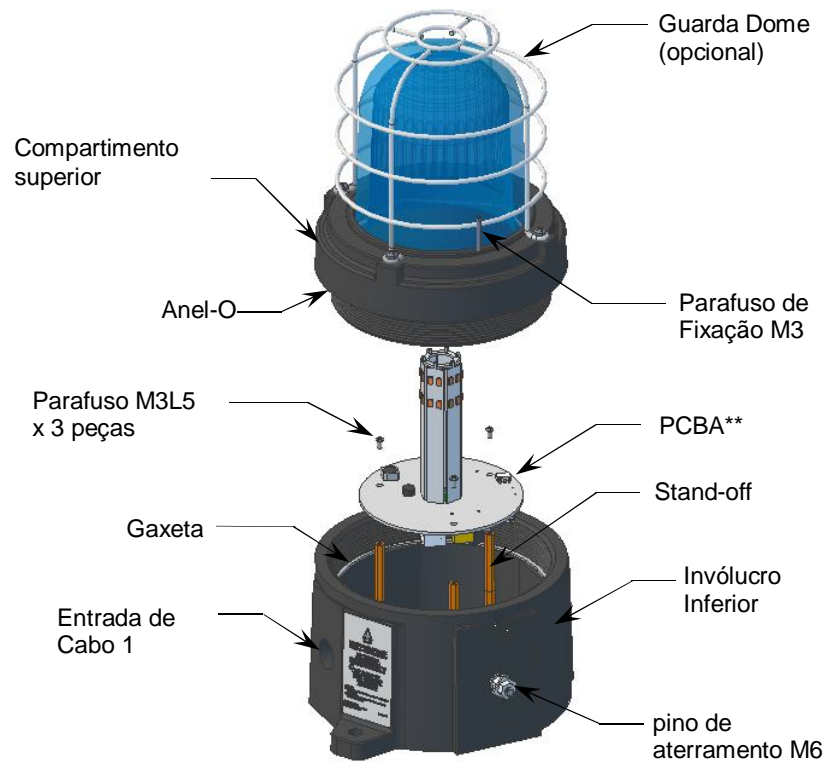
Alphino A série Farol 1E4 pode ser alimentada diretamente por fontes AC ou DC ou ser iniciada por linhas telefônicas (para cor única com modelo de iniciação telefônica). Consulte a folha de dados da série Alphino 1E4 Beacon sobre o tipo de Beacon que será necessário. Se o prensa-cabo usado for adequado apenas para instalações fixas, os cabos devem ser presos de forma eficaz para evitar puxar ou torcer. Certifique-se de que todos os prensa-cabos usados sejam certificados ATEX/IECEx, que devem ser adequados para o tipo de cabo que está sendo usado.

Os prensa-cabos devem ser fixados com tags de aterramento individuais.

A entrada/entradas de cabos não utilizados (entrada/entradas de condutor) devem ser fechadas com bujões cegos com classificação adequada e certificação ATEX/IECEx para que a classificação IP66/IP67 da baliza seja mantida.

Siga as etapas abaixo para terminar as fiações de campo.

- 1) Afrouxe o parafuso de fixação M3
- 2) Desaperte e remova o gabinete superior
- 3) Desaperte o parafuso de cabeça cilíndrica 3pcs M3L5 e remova o PCBA
- 4) Use prensa-cabos certificado na entrada do cabo
- 5) Cada prensa-cabo deve ser fixado com tags de aterramento adicionais conectadas à terra
- 6) Termine os fios de campo conforme mostrado na Figura 3 ou 4
- 7) Certifique-se de que todos os fios de campo estejam presos ao bloco de terminais
- 8) Termine com plugue de vedação certificado em qualquer entrada de cabo não utilizada
- 9) Coloque o PCBA em cima do suporte e volte a parafusar os 3 parafusos M3L5
- 10) Certifique-se de que a gaxeta esteja assentada e vedada corretamente no compartimento inferior
- 11) Certifique-se de que o anel-o esteja conectado corretamente no gabinete superior (área sem rosca)
- 12) Volte a montar a caixa superior e aperte com um valor de torque de 20-25Nm
- 13) Aperte o parafuso de fixação M3 para travar o gabinete superior
- 14) Aplique a fonte de alimentação adequada à luz do farol e verifique as operações corretas



** A ilustração mostra o LED PCBA

Figura 2(a): Várias partes de um Alpha 1E4 Beacon Series

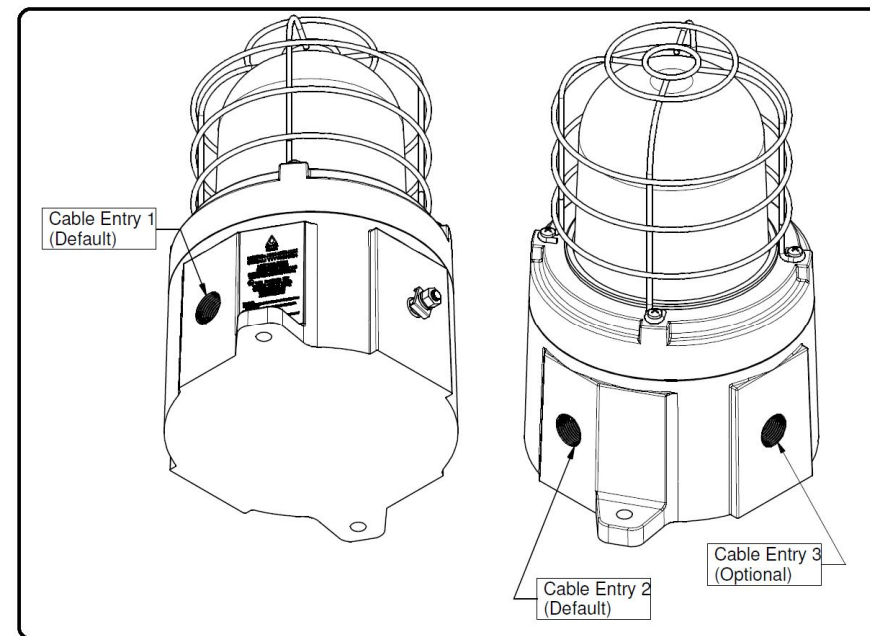


Figura 2(b): Arranjo geral das entradas de cabos (entradas de condutores)

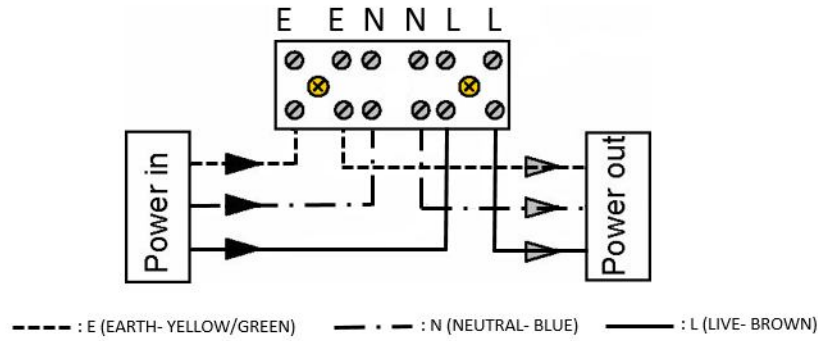


Figura 3(a): Diagrama de conexão do fio para farol 1E4 com alimentação de tensão CA

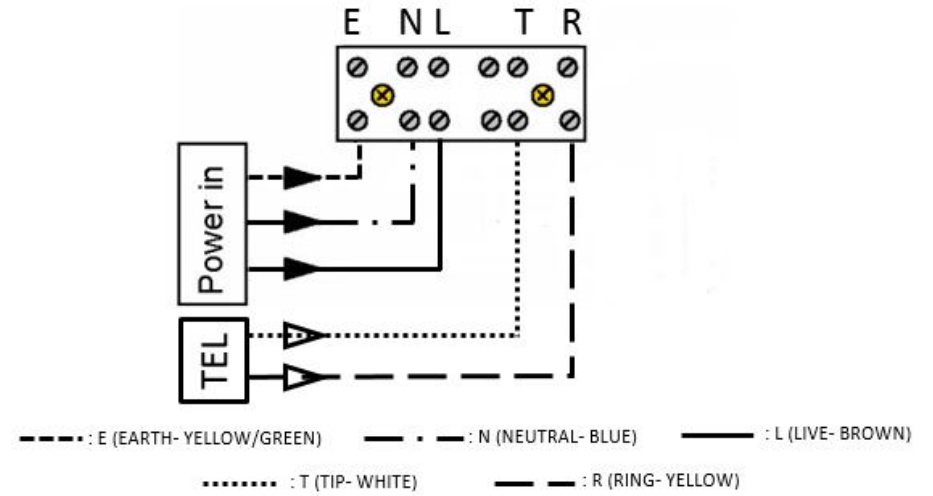


Figura 3(c): Diagrama de conexão do fio para baliza 1E4 com alimentação de tensão CA e iniciação telefônica

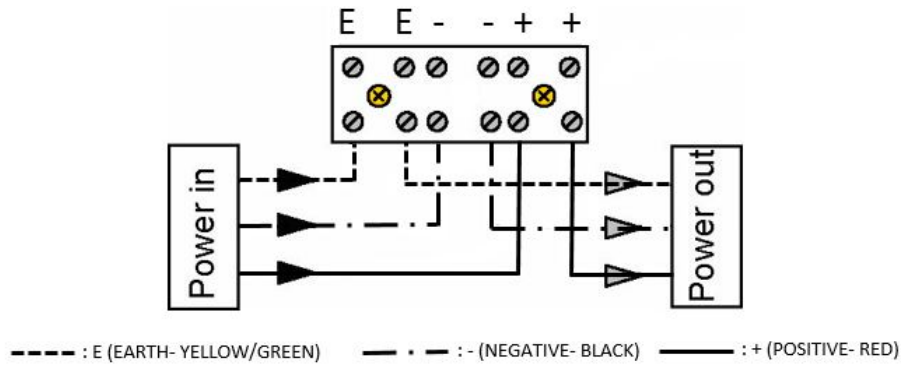


Figura 3(b): Diagrama de conexão do fio para baliza 1E4 com alimentação de tensão

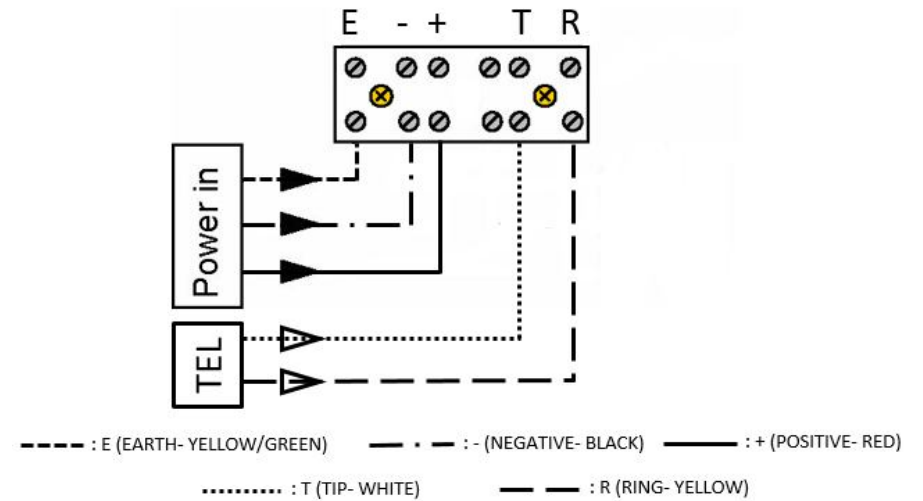


Figura 3(d): Diagrama de conexão do fio para baliza 1E4 com alimentação de tensão CC e iniciação telefônica

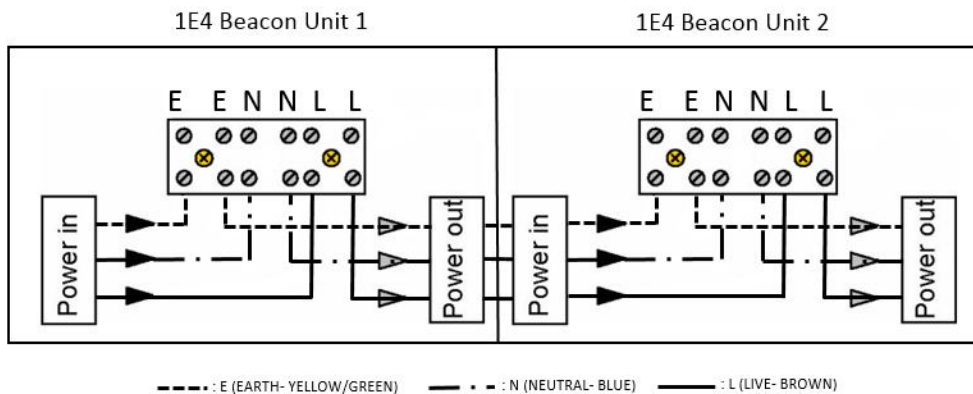


Figura 4(a): Diagrama de conexão do fio para várias unidades com alimentação de tensão

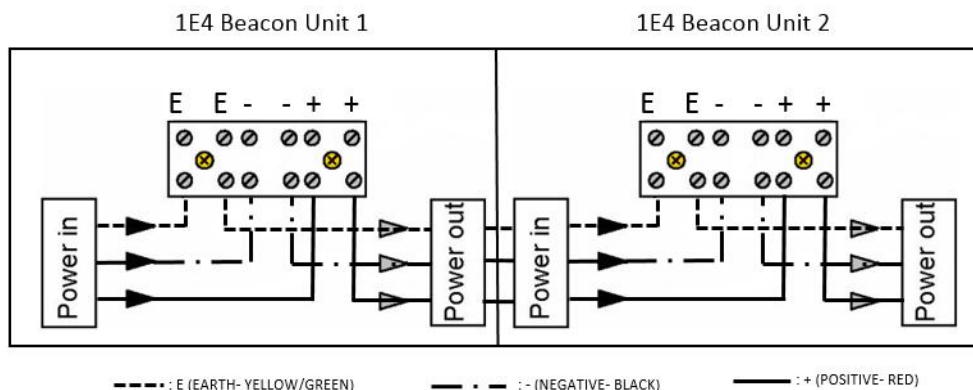


Figura 4(b): Diagrama de conexão do fio para várias unidades com alimentação de tensão

Tabela 3: Etiqueta do bloco de terminais para versão AC

Rótulo	Descrição
E	Terra
N	Neutro
L	Vivo
T	Telephone Line: Tip
R	Telephone Line: Ring

Tabela 4: Etiqueta do bloco de terminais para versão DC

Rótulo	Descrição
E	Terra
-	Negativo (para DC)
+	Positivo (para DC)
T	Linha de Telefone: Ponta
R	Linha de Telefone: Anel

Aterramento de segurança

Alphino A série Farol 1E4, tanto AC quanto DC, fornecem um pino de aterramento para aterramento de equipamentos internos e externos para garantir a segurança.

O pino de aterramento M6 é fornecido para o usuário fazer a terminação de aterramento (consulte a Figura 2-a). Todas as unidades de farol devem ser conectadas ao aterramento.

Recomenda-se terminar o aterramento usando o terminal de crimpagem de anel de tamanho do pino de 6 mm (não fornecido). Todos os prensa-cabos devem ser fixados com uma etiqueta de aterramento adicional (não fornecida) terminada com um terminal de crimpagem de anel de tamanho do pino de 6 mm (não fornecido) ao aterramento.

Todos os condutores de aterramento externos devem usar áreas de seção transversal mínima de 11 AWG ou 4 mm².

Operação

Alphino A tensão de operação da série farol 1E4 é indicada na etiqueta do produto. A unidade pode ser operada diretamente com energia ou iniciada através de um sinal telefônico, se solicitado no pedido.

Ajuste de taxa e modo (somente para lâmpada LED)

Alphino A série do farol 1E4 (versão LED) suporta taxas e modos selecionáveis. O usuário pode selecionar a taxa de flash/rotação necessária, que varia de 30 a 180 flash por minuto (ou) rotação por minuto, simplesmente selecionando o interruptor em SW1 fornecido.

A Figura 5 mostra as várias combinações de configuração das taxas e modos de Beacon Light. A Figura 6 mostra a posição na PCB principal na qual a chave está localizada.

Comb.	Trocar	Ritmo	Modo
1		0	Estável
2		0	Estável
3		30 rpm	Rotação
4		60 rpm	Rotação
5		80 rpm	Rotação
6		100 rpm	Rotação
7		120 rpm	Rotação
8		150 rpm	Rotação
9		180 rpm	Rotação
10		30 fpm	Flash
11		60 fpm	Flash
12		80 fpm	Flash
13		100 fpm	Flash
14		120 fpm	Flash
15		150 fpm	Flash
16		180 fpm	Flash

Figura 5: Combinações de interruptores para configuração de taxa e modo

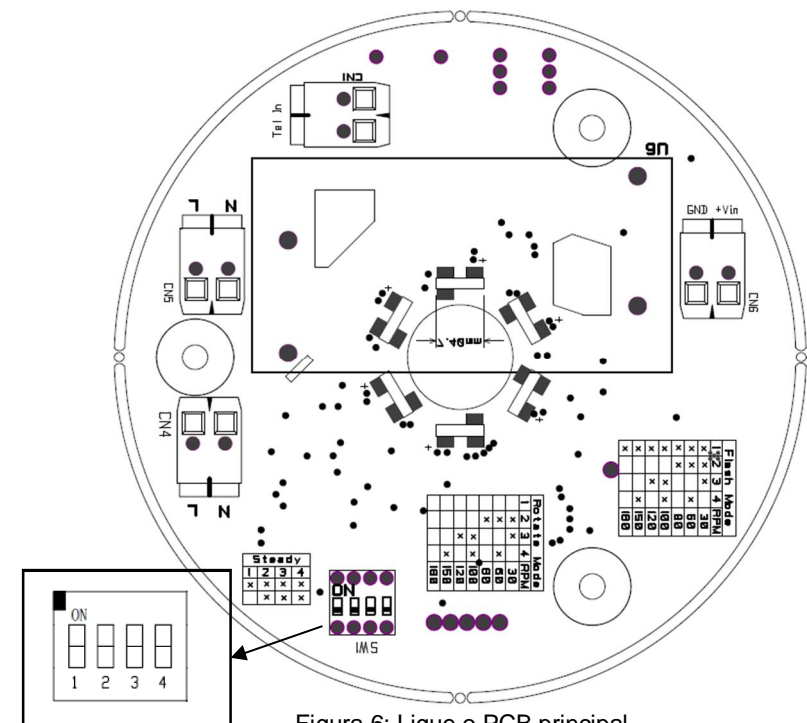


Figura 6: Ligue o PCB principal

(Nota: pré-instalado como padrão para 60 FPM)

Manutenção

Alphino A série farol 1E4 requer pouca ou nenhuma manutenção durante sua vida útil. No entanto, se houver condições anormais em uma unidade devido a danos na planta ou acidente, a inspeção visual da unidade deve ser realizada. Se ocorrer uma falha, recomenda-se que a unidade seja devolvida ao fabricante (Alphino Pte Ltd) para reparo.

A manutenção da unidade deve ser realizada apenas por pessoal qualificado de acordo com as normas relevantes atuais

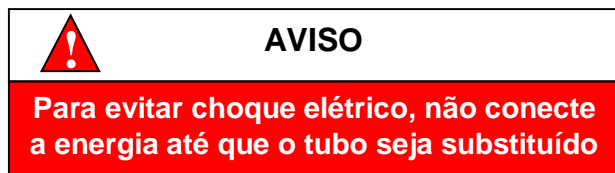
As reparações das juntas à prova de chamas devem ser feitas de acordo com as especificações estruturais fornecidas pelo fabricante (Alphino Pte Ltd). Os reparos não devem ser feitos com base nos valores especificados nas tabelas 1 e 2 da EN/IEC 60079-1.

EN 60079-17/IEC60079-17

Atmosferas explosivas - Inspeção e manutenção de instalações elétricas

Para remoção/substituição do tubo de Xenon

Toda a remoção/substituição do tubo de Xenon deve ser feita na zona segura com um eletricista certificado



Garanta que a energia seja isolada desta unidade de farol antes de desconectar.

Para farol de xenônio, 21J, 25J e 30J consistem em 2 tubos e 5J, 10J e 15J consistem em 1 tubo. Esses tubos são mantidos por um bloco de terminais.

Com o sinalizador removido para uma área segura, desaperte o invólucro superior do sinalizador. Meça a tensão no tubo de xenônio com um multímetro para garantir que ele seja descarregado para uma tensão segura (10 VCC) antes de remover o tubo.

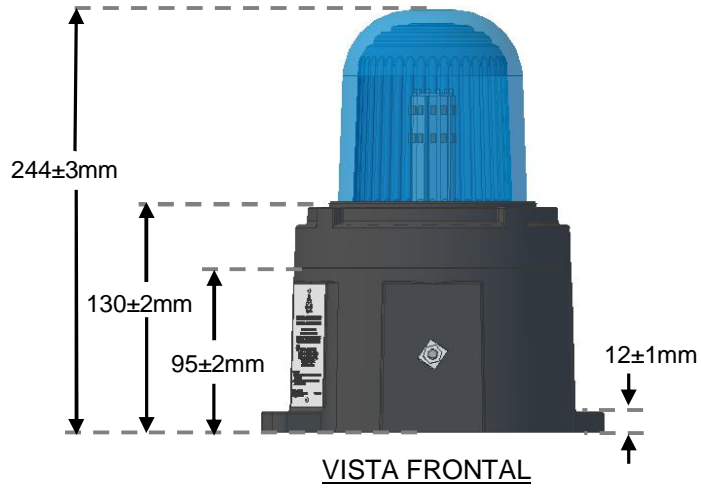
Depois de descarregado, retire o tubo do bloco de terminais fixo. O tubo de substituição pode ser substituído agora. (Consulte a folha de instalação do tubo de xenônio (BOM nº de peça: 100511), que é fornecida com os tubos de reposição)

Depois que o novo tubo for substituído, aperte o compartimento superior do farol depois de garantir que a junta (no compartimento inferior) e o Anel-O (no compartimento superior) estejam encaixados corretamente.

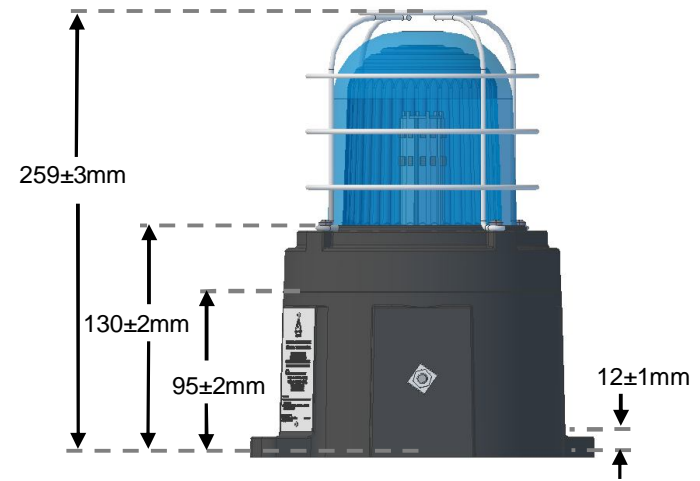
Condições Especiais de Uso

1. O prensa-cabo utilizado é adequado apenas para instalações fixas. Os cabos devem ser presos de forma eficaz para evitar, puxar ou torcer.
2. As reparações das juntas à prova de fogo devem ser efetuadas de acordo com as especificações estruturais fornecidas pelo fabricante (Alphino Pte Ltd). Os reparos não devem ser feitos com base nos valores especificados nas tabelas 1 e 2 da EN/IEC 60079-1.
3. De acordo com o tipo de material da superfície pretendida na qual o farol será montado, use o comprimento adequado do parafuso para reter a segurança do farol na superfície
4. O prensa-cabo deve ser usado com tag de aterramento adicional.
5. A classe de propriedade da castanha é A4-70. A tensão de escoamento mínima da porca é de 450Mpa.

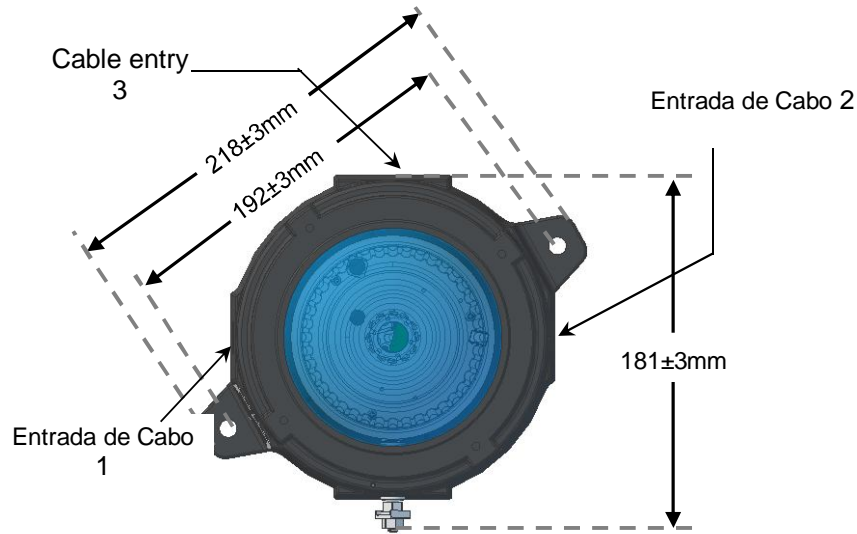
Dimensões



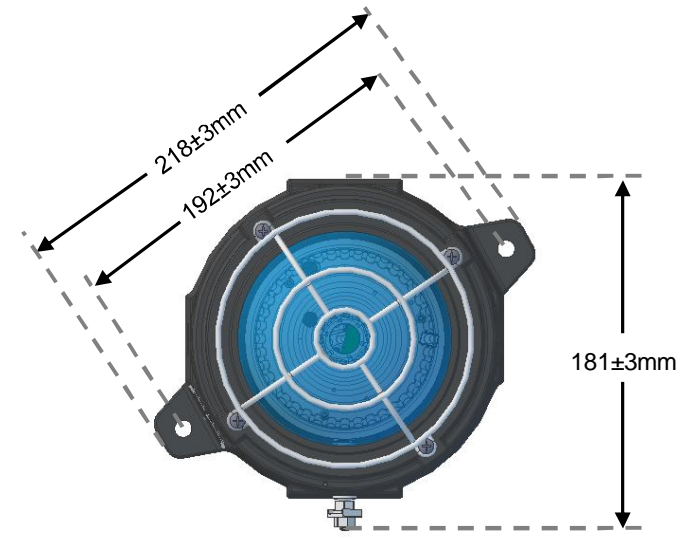
VISTA FRONTAL



VISTA FRONTAL



VISTA DO TOPO



VISTA DO TOPO

Figura 7: Vistas frontal e lateral sem proteção de cúpula
(Nota: Todas as dimensões mostradas estão em mm)

Figura 8: Vistas frontal e lateral com proteção de cúpula
(Nota: Todas as dimensões mostradas estão em mm)

Centros de Fixação

O farol 1E4 requer 2 peças de parafusos M8 para montagem. A Figura 9 mostra os centros de montagem.

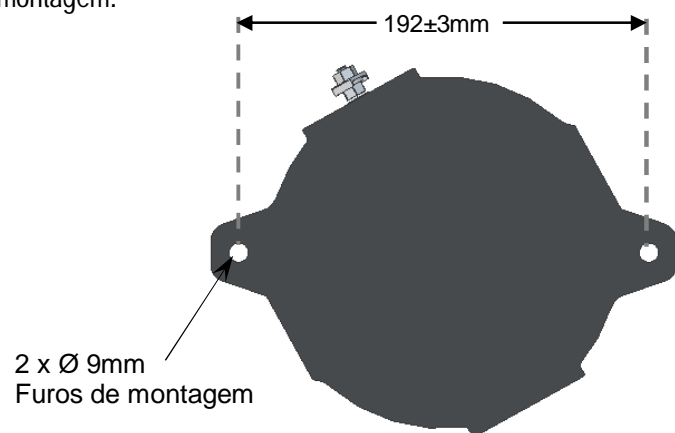


Figura 9: Vista inferior que mostra os orifícios de montagem

Aplicando Etiqueta de Nome

Caso seja necessária uma etiqueta com o nome para identificação da unidade, a dimensão recomendada para o tamanho da etiqueta com o nome do adesivo é mostrada na figura 10

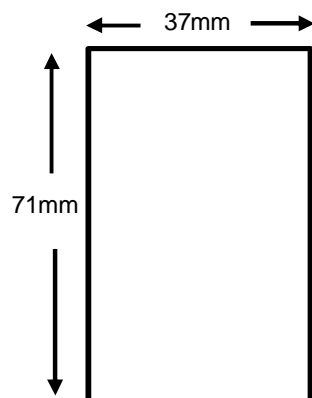


Figura 10: Exibição de borda mostrando o tamanho recomendado da etiqueta de nome.

(Nota: a etiqueta de nome não é fornecida com a unidade de sinalização)

Certificação/Aprovações

Certificado Nº.

INMETRO: **DNV 22.0116 X**

ATEX: **PRESAFE 18 ATEX 10374X**

IECEX: **IECEX PRE 18.0082X**

Farol de Xenon Certificado

INMETRO: Ex db IIC T6-T3 Gb

Ex tb IIIC T85...T139 Db

IP66 & IP67

ATEX: Ex II 2 GD

Ex db IIC T6...T3 Gb

Ex tb IIIC T85...T139 Db

IP66 & IP67

IECEX: Ex db IIC T6...T3 Gb

Ex tb IIIC T85...T139 Db

IP66 & IP67

Fonte	Saída da Lâmpada Joules (J)	Modelo	Classificação T e amb T
230VAC	30	1E4-5E6	T3 para -40°C a + 70° C T4 para -40°C a + 65° C
230VAC	25/21	1E4-5E5 1E4-5E4	T4 for -40°C to + 70° C
230VAC	15	1E4-5E3	T4 para -40°C a + 70° C T5 para -40°C a + 40° C
230VAC	10/5	1E4-5E2 1E4-5E1	T4 para -40°C a + 70° C T5 para -40°C a + 55° C T6 para -40°C a + 40° C
110VAC	30/25/21	1E4-4E6 1E4-4E5 1E4-4E4	T4 para -40°C a + 70° C
110VAC	15/10/5	1E4-4E3 1E4-4E2 1E4-4E1	T4 para -40°C a + 70° C T5 para -40°C a + 55° C T6 para -40°C a + 40° C
24VDC/48VDC	30/25/21	1E4-3E6 1E4-3E5 1E4-3E4 1E4-2E6 1E4-2E5 1E4-2E4	T4 para -40°C a + 70° C

24VDC/48VDC	15/10/5	1E4-3E3 1E4-3E2 1E4-3E1 1E4-2E3 1E4-2E2 1E4-2E1	T5 para -40°C a + 70° C T6 para -40°C a + 60° C
-------------	---------	--	--

Farol de LED Certificado

INMETRO: Ex db op is IIC T6 Gb
Ex tb op is IIIC T85 Db
IP66 & IP67

ATEX: Ex II 2 GD
Ex db op is IIC T6 Gb
Ex tb op is IIIC T85 Db
IP66 & IP67

IECEX: Ex db op is IIC T6 Gb
Ex tb op is IIIC T85 Db
IP66 & IP67

Fonte	Saída de lâmpada	Modelo	Classificação T & amb T
110~230 VAC/ 12~48VDC	2700K(warm white) 5600K(cool white)	1E4-5LS 1E4-3LS	T6 para -40°C a + 70° C

O certificado IECEX e a etiqueta do produto possuem a marcação de nível de proteção do equipamento IECEX 'Gb'



Onde Gb significa adequação para uso em áreas industriais de superfície Zona 1 e Zona2 na presença de gás.

A marca Db denota adequação para uso em áreas industriais de superfície Zona 21 e Zona 22 na presença de poeira.

O certificado ATEX e a etiqueta do produto levam o grupo ATEX e a marcação de categoria:



Onde:



Significa conformidade com ATEX

A marca 'II' denota adequação para uso em indústrias de superfície.
A marca '2' denota adequação para uso na área da Zona 1 e Zona 2
A marca 'G' denota adequação para uso na presença de gases
A marca 'D' denota adequação para uso na presença de poeira

O certificado ATEX e a etiqueta do produto também possuem a seguinte marca:



Tipo de aprovações dos Padrões

Os faróis foram aprovados para os seguintes padrões:

Unidades ATEX certificadas para EN60079-0, EN60079-1, EN60079-28 e EN60079-31.
Unidades IECEX certificadas para IEC60079-0, IEC60079-1 e IEC60079-28 e IEC 60079-31.

Política de Garantia

GARANTIA LIMITADA DE TRÊS ANO

A Alphino Pte Ltd garante que seus produtos estão livres de defeitos de material e mão de obra por um período de 3 anos a partir da data de entrega. Se um produto ou qualquer peça apresentar defeito de material ou fabricação sob instalação, uso e serviço normais durante o período de garantia, a Alphino Pte Ltd irá, a seu critério exclusivo, reparar ou substituir o produto sujeito aos termos e condições descritos abaixo.

1. O produto é devolvido à Alphino Pte Ltd ou a um de seus distribuidores autorizados com despesas de transporte pré-pagas.
2. O produto ou peças de substituição podem incluir peças ou componentes remanufaturados ou reconicionados.
3. A unidade de substituição será coberta pelo saldo do tempo restante da garantia limitada original do cliente.

Os produtos devolvidos devem incluir uma cópia da nota fiscal. Na ausência de nota fiscal ou comprovante de compra, caso contrário, a Alphino Pte Ltd reserva-se o direito de cobrar pelo custo de reparo.

LIMITAÇÕES DA GARANTIA

Esta garantia será anulada se o produto for danificado como resultado de desfiguração, uso indevido, abuso, negligência, acidente, destruição ou alteração do número de série, tensões ou correntes elétricas inadequadas, reparo, alteração ou manutenção por qualquer pessoa ou parte que não seja um funcionário da Alphino Pte Ltd ou instalação de serviço autorizada, ou qualquer uso que viole as instruções fornecidas pela Alphino Pte Ltd.



Alphino Pte Ltd
18 Boon Lay Way,
#03-110 TradeHub 21,
Singapore 609966

Tel: (65) 6686 4923
Fax: (65) 6468 5819

Email: enquiry@alphino.com
Website: www.alphino.com